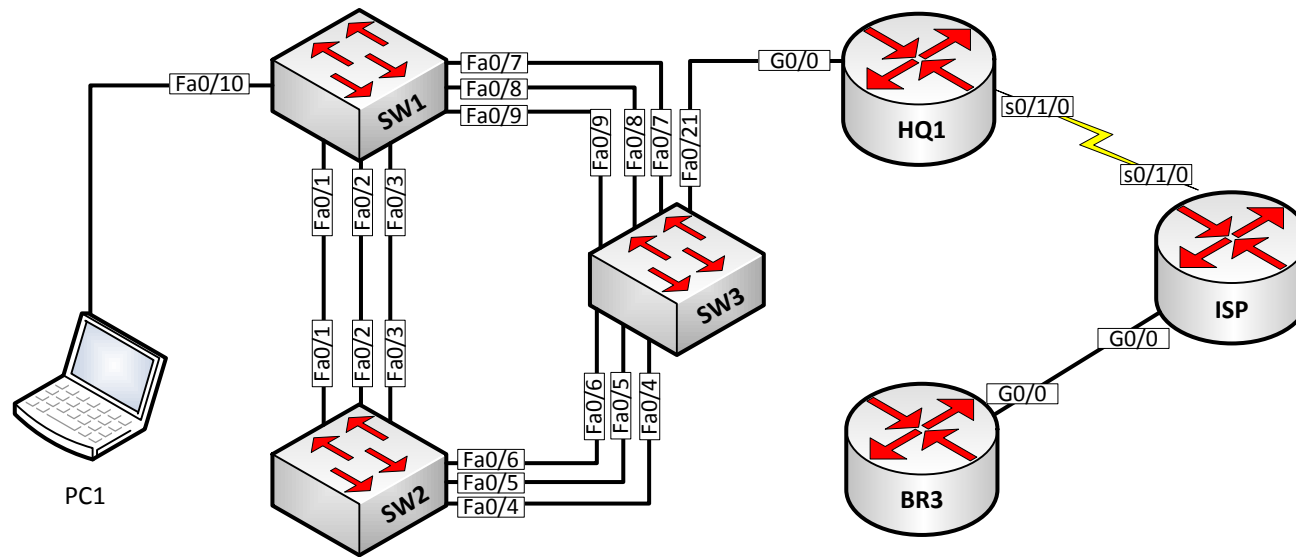


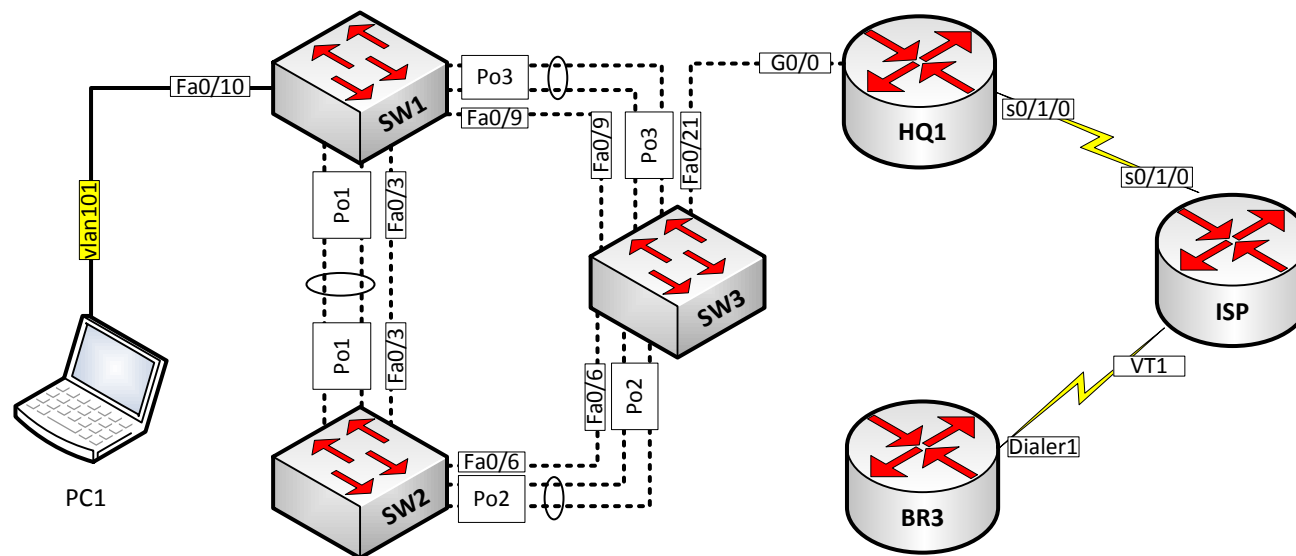
Топология L1



Топология L2

Условные обозначения

- Ethernet IEEE 802.1Q trunk
- vlan101— Ethernet IEEE 802.3 access port
- () ----- Etherchannel (способ формирования канала указан в задании)



Топология L3

